

INTERRUPTOR-SECCIONADOR TRIPOLAR INTERIOR
JC ISI



GAMA: 12, 17,5 e 24kV; 400A
NORMAS: CEI 62271-102 e CEI 60265
APLICAÇÃO: Subestações MT, postos de transformação MT/BT



Jayme da Costa

INTERRUPTOR-SECCIONADOR TRIPOLAR INTERIOR

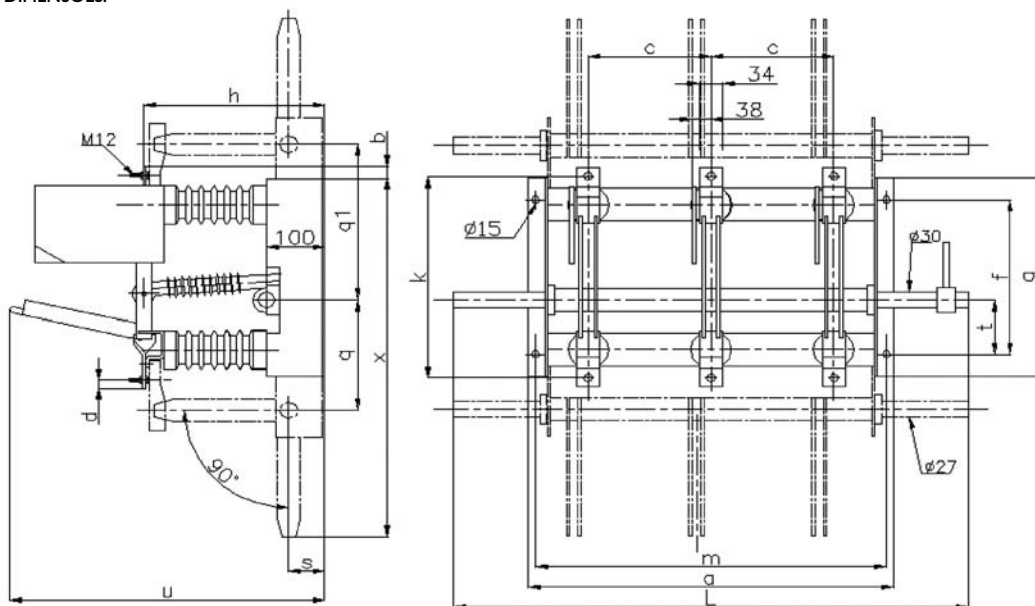
CARACTERÍSTICAS ESPECIAIS: Facas duplas em bimetálico (cobre + alumínio)
 Isoladores em resina epóxida
 Fecho e abertura bruscas
 Manobra independente
 Montagem em qualquer posição com poder de corte garantido
 Velocidade de corte independente da manobra

ACESSÓRIOS OPCIONAIS: Comando (ref. 0307001900)
 Facas de terra (ref.: 12kV-0278220600; 17,5kV-0278221600; 24kV-0278222600)

CARACTERÍSTICAS TÉCNICAS:

	12kV	17.5kV	24kV
Corrente de curto circuito		63kA	
Corrente estipulada de curta duração		18kA, 3s	
Tensão estipulada à onda de choque à terra e entre pólos sobre distância de isolamento	75kV 85kV	95kV 110kV	125kV 145kV
Tensão estipulada à frequência industrial 50 Hz, 1 min. à terra e entre pólos 50 Hz, 1 min. sobre distância de isolamento	28kV 32kV	38kV 45kV	50kV 60kV
Poder de corte 20 manobras $\cos\varphi \geq 0,7$ 20 manobr. $\cos\varphi \leq 0,15$ ind./ 20 manobr. $\cos\varphi \geq 0,1$ cap. 20 manobras em anel $\cos\varphi = 0,3$ ind. $U=0,25 \times U_n$	400A 10/50A 400A	400A 10/75A 400A	400A 10/50A 400A
Poder de fecho sob curto-circuito	63kA	63kA	50kA
Nº de manobras de abertura e fecho	2500	2500	2500

DIMENSÕES:



Tensão(kV) Int. (A)	Designação	Ref.	Cotas (mm)																Peso(kg)
			a	b	c	d	f	g	h	k	L	m	q	ql	s	t	u	x	
12	400 JCSI 12/400	0278390900	485	21	165	15	280	330	261	342	730	460	200	252	61	114	467	571	21
17,5	400 JCSI 17,5/400	0278391900	625	22	210	15	280	360	306	374	890	600	200	284	61	98	540	663	28
24	400 JCSI 24/400	0278392900	775	26	275	15	350	420	356	442	1100	750	216	336	76	115	672	757	34

Sede:
 Rua de Murraceses, 550 - Apt. 70
 4416-901 Pedroso - Portugal
 Tel. +351 227 470 250
 Fax +351 227 640 548
 jaymedacosta@jaymedacosta.pt
 www.jaymedacosta.pt

Delegação:
 EN252 - Km 11, 250
 Parque Industrial de Carrasças - Apt. 145
 2950-901 Palmela - Portugal
 Tel. +351 212 337 500
 Fax +351 212 337 501



Jayme da Costa