

INTERRUPTOR-SECCIONADOR TRIPOLAR INTERIOR
JC ISI



GAMA: 36kV; 630A
NORMAS: CEI 62271-102 e CEI 60265
APLICAÇÃO: Subestações MT, postos de transformação MT/BT



Jayme da Costa

INTERRUPTOR-SECCIONADOR TRIPOLAR INTERIOR

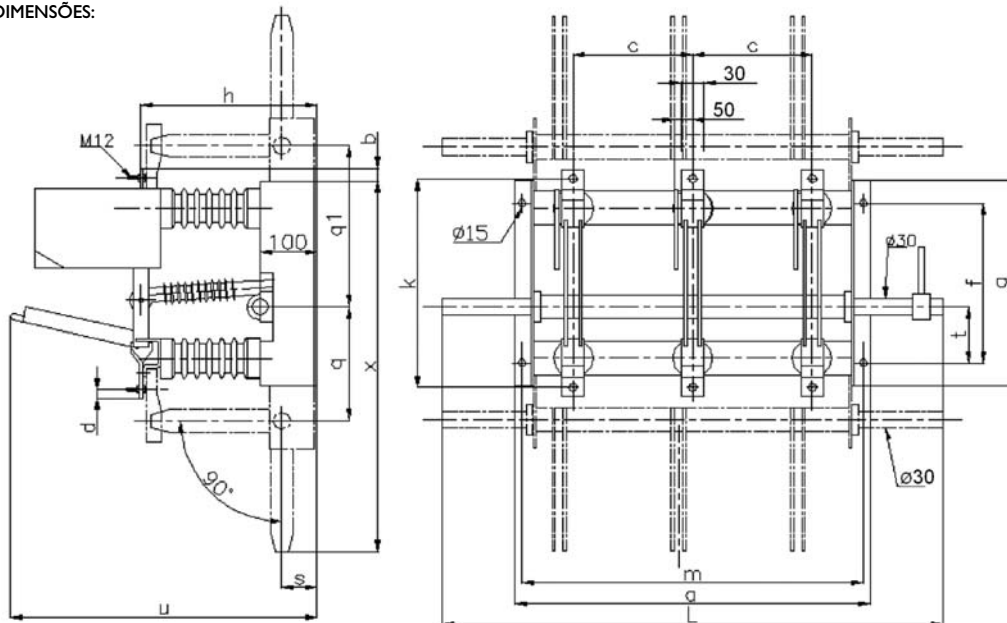
CARACTERÍSTICAS ESPECIAIS: Facas duplas em bimetal (cobre + alumínio)
 Isoladores em resina epóxida
 Fecho e abertura bruscas
 Manobra independente
 Montagem em qualquer posição com poder de corte garantido
 Velocidade de corte independente da manobra

ACESSÓRIOS OPCIONAIS: Comando (ref. 0307001900)
 Facas de terra (ref.: 0278231600)

CARACTERÍSTICAS TÉCNICAS:

	36kV
Corrente de curto circuito	50kA
Corrente estipulada de curta duração	14kA, 3s
Tensão estipulada à onda de choque à terra e entre pólos sobre distância de isolamento	170kV 195kV
Tensão estipulada à frequência industrial 50 Hz, 1 min. à terra e entre pólos 50 Hz, 1 min. sobre distância de isolamento	70kV 80kV
Poder de corte 20 manobras $\cos\varphi \geq 0,7$ 20 manobr. $\cos\varphi \leq 0,15$ ind./ 20 manobr. $\cos\varphi \geq 0,1$ cap. 20 manobras em anel $\cos\varphi = 0,3$ ind. $U=0,25xU_n$	630A 6,3/25A 630A
Poder de fecho sob curto-circuito	25kA
Nº de manobras de abertura e fecho	1000

DIMENSÕES:



Tensão (kV)	Int. A	Designação	Ref.	Cotas (mm)															Peso (kg)
				a	b	c	d	f	g	h	k	L	m	q	ql	s	t	u	
36	630	JCISI 36/630	0278393900	1027	400	15	450	555	474	585	1500	1000	273	412	77	156	905	994	59,5

Sede:
 Rua de Murraceses, 550 - Apt. 70
 4416-901 Pedroso - Portugal
 Tel. +351 227 470 250
 Fax +351 227 640 548
 jaymedacosta@jaymedacosta.pt
 www.jaymedacosta.pt

Delegação:
 EN252 - Km 11, 250
 Parque Industrial de Carrascas - Apt. 145
 2950-901 Palmela - Portugal
 Tel. +351 212 337 500
 Fax +351 212 337 501

