



POSTOS DE TRANSFORMAÇÃO MT/BT MOVELPACK



GAMA: 17,5kV, até 630kVA; 36kV, até 400kVA

NORMAS: Homologado DGE e DGV

APLICAÇÃO: Posto móvel de transformação MT/BT rebocável, para serviço público ou privado, especialmente indicado para manutenção de PT's ou aumento de potência



Jayme da Costa

POSTOS DE TRANSFORMAÇÃO MT/BT - MOVEPACK

CARACTERÍSTICAS ESPECIAIS: Envolvente metálica, resistente à intempérie

Compacto

Possibilidade de aplicação em camião

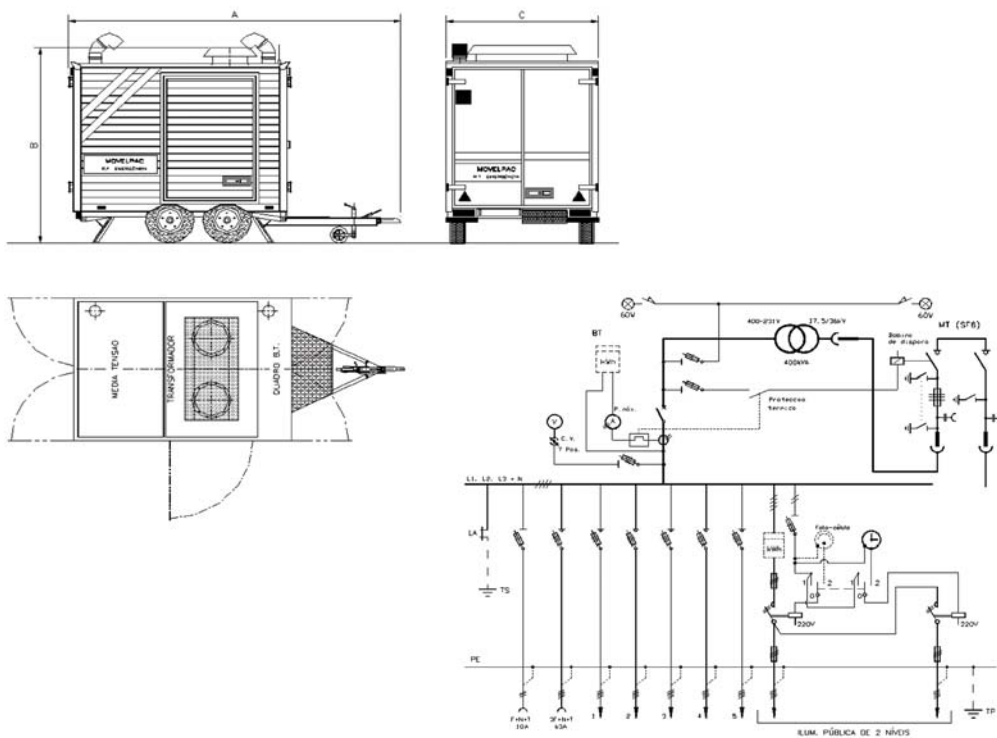
Simplicidade de instalação e conservação mínima

Segurança de operação

CARACTERÍSTICAS TÉCNICAS:

	17,5kV	36kV
Tensão à entrada	15	30
Tensão à saída	400-230V	
Nº saídas standard	até 5	
Potência transfor. kVA, máx	630	400
Isolamento transformador	seco	óleo
Freq. Hz	50	
Isolamento MT	SF6	

DIMENSÕES:



Tensão (kV)	Potência (kVA, máx)	Designação	Ref.	Cotas (mm)		
				A	B	C
17,5	400	MOVEPACK 17,5/400	0159016900	4150	2680	2000
	630	MOVEPACK 17,5/630	0159016901			
36	400	MOVEPACK 36/400	0159017900			

Sede:
Rua de Murraceses, 550 - Apt. 70
4416-901 Pedroso - Portugal
Tel. +351 227 470 250
Fax +351 227 640 548
jaymedacosta@jaymedacosta.pt
www.jaymedacosta.pt

Delegação:
EN252 - Km 11, 250
Parque Industrial de Carrasças - Apt. 145
2950-901 Palmela - Portugal
Tel. +351 212 337 500
Fax +351 212 337 501



Jayme da Costa