



CORTA CIRCUITOS UNIPOLAR
JFFD



GAMA: JFFD - tamanhos DIN00
NORMAS: CEI 60269-2-1
APLICAÇÃO: Armários de distribuição urbana; QGBTs



Jayme da Costa

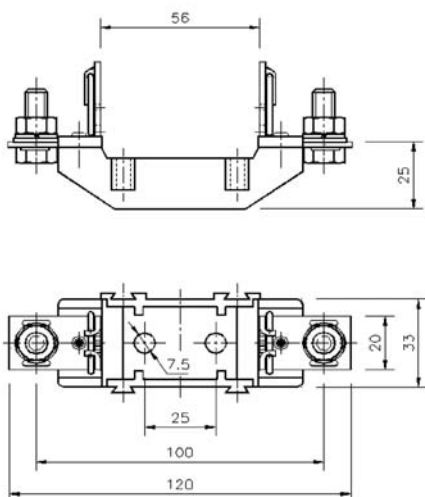
CORTA CIRCUITOS UNIPOLAR - JFFD

CARACTERÍSTICAS ESPECIAIS: Base isolante em termoplástico reforçado com fibra, autoextinguível
Elevada resistência ao choque e calor
Separadores isolantes em termoplástico reforçado com fibra, autoextinguível
Fácil formação de conjuntos tripolares com separadores

CARACTERÍSTICAS TÉCNICAS:

	DIN00
Corrente estipulada em serviço contínuo	160A
Tensão estipulada de isolamento	660V

DIMENSÕES:



Versão normal – BASE JFFD 00/160 ref. 0283070901
Versão com parafusos cravados - BASE JFFD 00/160 PRF.CRAV. ref. 0283071901

Sede:
Rua de Murraceses, 550 - Apt. 70
4416-901 Pedroso - Portugal
Tel. +351 227 470 250
Fax +351 227 640 548
jaymedacosta@jaymedacosta.pt
www.jaymedacosta.pt

Delegação:
EN252 - Km 11, 250
Parque Industrial de Carrasas - Apt. 145
2950-901 Palmela - Portugal
Tel. +351 212 337 500
Fax +351 212 337 501




Jayme da Costa