

INTERRUPTOR-SECCIONADOR FUSÍVEL TRIPOLAR INTERIOR
JC ISIF



GAMA: 12, 17,5 e 24kV; 400A
NORMAS: CEI 62271-102 e CEI 60265
APLICAÇÃO: Subestações MT, postos de transformação MT/BT



Jayme da Costa

INTERRUPTOR-SECCIONADOR FUSÍVEL TRIPOLAR INTERIOR

CARACTERÍSTICAS ESPECIAIS: Facas duplas em bimetálico (cobre + alumínio)

- Isoladores em resina epóxida
- Fecho e abertura bruscas
- Manobra independente
- Montagem em qualquer posição com poder de corte garantido
- Velocidade de corte independente da manobra

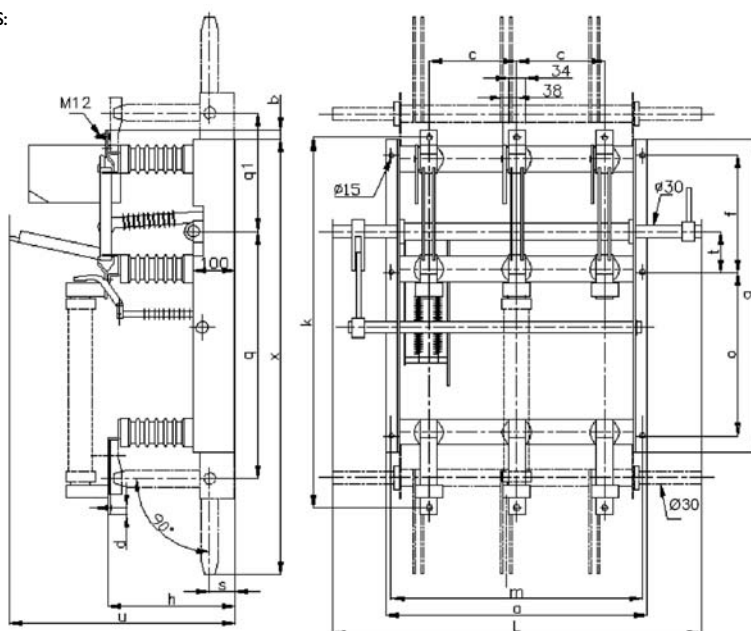
ACESSÓRIOS OPCIONAIS: Comando (ref. 0307001900)

Facas de terra (ref.: 12kV-0278220600; 17,5kV-0278221600; 24kV-0278222600)

CARACTERÍSTICAS TÉCNICAS:

	12kV	17.5kV	24kV
Corrente de curto circuito		63kA	
Corrente estipulada de curta duração		18kA, 3s	
Tensão estipulada à onda de choque			
à terra e entre pólos	75kV	95kV	125kV
sobre distância de isolamento	85kV	110kV	145kV
Tensão estipulada à frequência industrial			
50 Hz, 1 min. à terra e entre pólos	28kV	38kV	50kV
50 Hz, 1 min. sobre distância de isolamento	32kV	45kV	60kV
Poder de corte			
20 manobras $\cos\varphi \geq 0,7$	400A	400A	400A
20 manobr. $\cos\varphi \leq 0,15$ ind./ 20 manobr. $\cos\varphi \geq 0,1$ cap.	10/50A	10/75A	10/50A
20 manobras em anel $\cos\varphi = 0,3$ ind. $U=0,25 \times U_n$	400A	400A	400A
Poder de fecho sob curto-circuito	63kA	63kA	50kA
Nº de manobras de abertura e fecho	2500	2500	2500

DIMENSÕES:



Tensão(kV)	Int. A	Designação	Ref.	Cotas (mm)																	Peso(kg)
				a	b	c	d	f	g	h	k	L	m	o	q	ql	s	t	u	x	
12	400	JCISIF 12/400	0278395900	485	46	165	15	280	645	261	707	730	460	315	513	252	61	114	467	1127	38
17,5	400	JCISIF 17,5/400	0278396900	625	86	210	15	280	673	306	813	890	600	315	513	284	61	98	540	1251	48
24	400	JCISIF 24/400	0278397900	775	39	275	15	350	910	356	957	1100	750	490	679	336	76	115	672	1564	58

Sede:
Rua de Murraceses, 550 - Apt. 70
4416-901 Pedroso - Portugal
Tel. +351 227 470 250
Fax +351 227 640 548
jaymedacosta@jaymedacosta.pt
www.jaymedacosta.pt

Delegação:
EN252 - Km 11, 250
Parque Industrial de Carrasas - Apt. 145
2950-901 Palmela - Portugal
Tel. +351 212 337 500
Fax +351 212 337 501

