

INTERRUPTOR-SECCIONADOR FUSÍVEL TRIPOLAR INTERIOR
JC ISIF



GAMA: 36kV; 630A
NORMAS: CEI 62271-102 e CEI 60265
APLICAÇÃO: Subestações MT, postos de transformação MT/BT



Jayme da Costa

INTERRUPTOR-SECCIONADOR FUSÍVEL TRIPOLAR INTERIOR

CARACTERÍSTICAS ESPECIAIS: Facas duplas em bimetal (cobre + alumínio)

Isoladores em resina epóxida

Fecho e abertura bruscas

Manobra independente

Montagem em qualquer posição com poder de corte garantido

Velocidade de corte independente da manobra

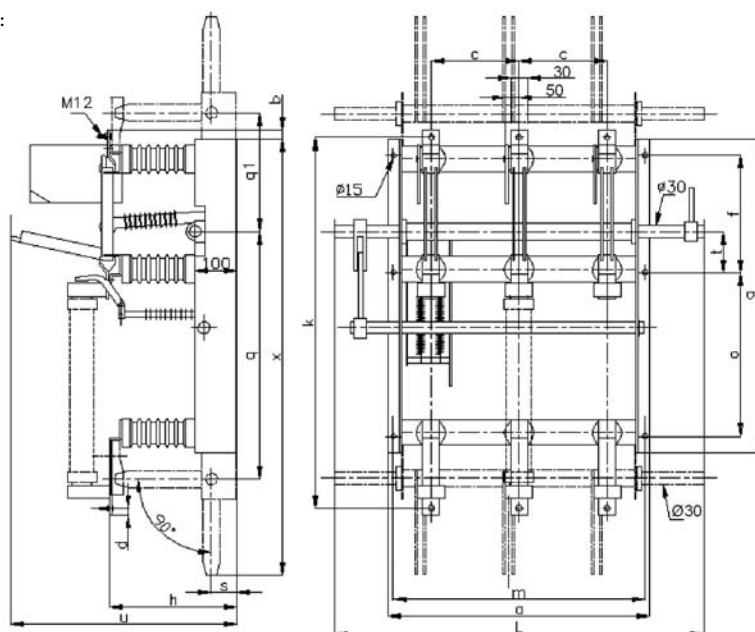
ACESSÓRIOS OPCIONAIS: Comando (ref. 0307001900)

Facas de terra (ref.: 12kV-0278220600; 17,5kV-0278221600; 24kV-0278222600)

CARACTERÍSTICAS TÉCNICAS:

	36kV
Corrente de curto circuito	50kA
Corrente estipulada de curta duração	14kA, 3s
Tensão estipulada à onda de choque à terra e entre pólos	170kV
sobre distância de isolamento	195kV
Tensão estipulada à frequência industrial	
50 Hz, 1 min. à terra e entre pólos	70kV
50 Hz, 1 min. sobre distância de isolamento	80kV
Poder de corte	
20 manobras $\cos\varphi \geq 0,7$	630A
20 manobr. $\cos\varphi \leq 0,15$ ind./ 20 manobr. $\cos\varphi \geq 0,1$ cap.	6,3/25A
20 manobras em anel $\cos\varphi = 0,3$ ind. $U=0,25 \times U_n$	630A
Poder de fecho sob curto-circuito	25kA
Nº de manobras de abertura e fecho	1000

DIMENSÕES:



Tensão(kV) Int. A	Designação	Ref.	Cotas (mm)																Peso(kg)	
			a	b	c	d	f	g	h	k	L	m	o	q	ql	s	t	u		x
36	630	JCISIF 36/630 0278398900	1027	30	400	15	450	1155	474	1185	1500	1000	635	874	422	80	156	905	1608	96,5

Sede:
Rua de Murraceses, 550 - Apt. 70
4416-901 Pedroso - Portugal
Tel. +351 227 470 250
Fax +351 227 640 548
jaymedacosta@jaymedacosta.pt
www.jaymedacosta.pt

Delegação:
EN252 - Km 11,250
Parque Industrial de Carrasças - Apt. 145
2950-901 Palmela - Portugal
Tel. +351 212 337 500
Fax +351 212 337 501



Jayme da Costa