

INTERRUPTOR-SECCIONADOR TRIPOLAR EXTERIOR
IXRC



GAMA: 17,5 e 36 kV; 200 e 400A
NORMAS: CEI 62271-102 e CEI 60265
APLICAÇÃO: Postos de transformação aéreos, redes aéreas MT



Jayme da Costa

INTERRUPTOR-SECCIONADOR TRIPOLAR EXTERIOR

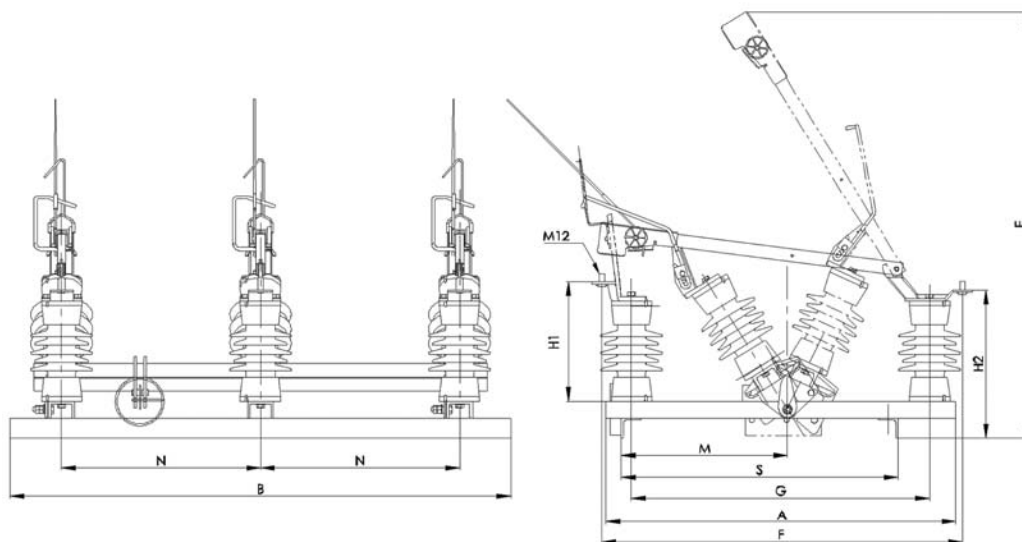
CARACTERÍSTICAS ESPECIAIS: Estrutura galvanizada por imersão a quente
Elementos de fixação em aço inox conforme AISI304
Isoladores em porcelana com ferragens exteriores em fundição galvanizada
Montagem vertical ou horizontal

ACESSÓRIOS OPCIONAIS: Comando (ref.: 0307103900)
Caixa de sinalização e enclavamentos

CARACTERÍSTICAS TÉCNICAS:

	17,5kV	24KV	36kV
Corrente de curto circuito		25 kA	
Corrente estipulada de curta duração		12,5kA, 3s	
Tensão estipulada à onda de choque			
à terra e entre pólos	95kV	125KV	170kV
sobre distância de isolamento	110kV	145KV	195kV
Tensão estipulada à frequência industrial			
50 Hz, I min. à terra e entre pólos	38kV	50	70kV
50 Hz, I min. sobre distância de isolamento	45kV	60	80kV
Tensão estipulada à frequência industrial sob chuva			
50 Hz, I min. à terra e entre pólos	38kV	50	70kV
50 Hz, I min. sobre distância de isolamento	45kV	60	80kV
Poder de corte			
Carga activa	90A	90A	70A
Carga em anel fechado	200/400A	200/400A	200/400A
Cabos em vazio	10A	10A	10A
Transformador em vazio	4A	4A	2,5A
Poder de fecho sob curto-circuito	25kA	25KA	20kA
Nº de manobras de abertura e fecho	1000	1000	1000

DIMENSÕES:



Tensão (kV)	Int. A	Designação	Ref.	Cotas em mm											Peso (kg)		
				A	B	C	D	E	F	G	HI/2	L	M	N		R	S
17,5	200	IXRC 17,5/200	0278326921	879	1260				1076	906	749	344 /534	417	500	49	695	114
	400	IXRC 17,5/400	0278326925												49		
36	200	IXRC 36/200	0278328920	879	1660				1324	906	749	373/	444	700	49	695	183
	400	IXRC 36/400	0278328924									563					

Sede:
Rua de Murraceses, 550 - Apt. 70
4416-901 Pedroso - Portugal
Tel. +351 227 470 250
Fax +351 227 640 548
jaymedacosta@jaymedacosta.pt
www.jaymedacosta.pt

Delegação:
EN252 - Km 11, 250
Parque Industrial de Carrasces - Apt. 145
2950-901 Palmela - Portugal
Tel. +351 212 337 500
Fax +351 212 337 501



Jayme da Costa