

INTERRUPTOR-SECCIONADOR TRIPOLAR INTERIOR
JC ISI



GAMA: 36kV; 630A
NORMAS: CEI 62271-102 e CEI 60265
APLICAÇÃO: Subestações MT, postos de transformação MT/BT



Jayme da Costa

INTERRUPTOR-SECCIONADOR TRIPOLAR INTERIOR

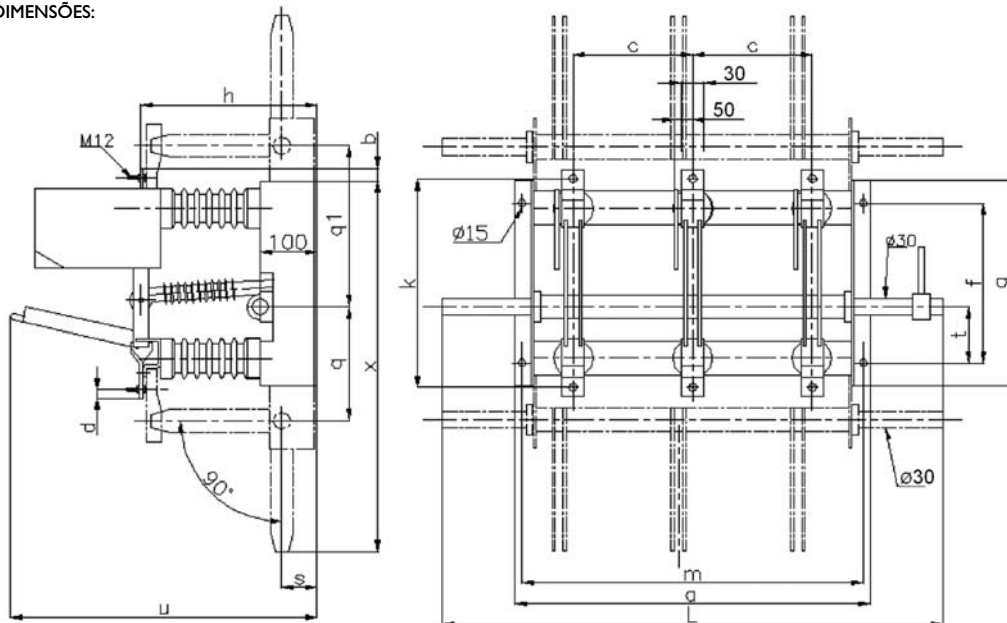
CARACTERÍSTICAS ESPECIAIS: Facas duplas em bimetal (cobre + alumínio)
 Isoladores em resina epóxida
 Fecho e abertura bruscas
 Manobra independente
 Montagem em qualquer posição com poder de corte garantido
 Velocidade de corte independente da manobra

ACESSÓRIOS OPCIONAIS: Comando (ref. 0307001900)
 Facas de terra (ref.: 0278231600)

CARACTERÍSTICAS TÉCNICAS:

| | 36kV |
|---|----------|
| Corrente de curto circuito | 50kA |
| Corrente estipulada de curta duração | 14kA, 3s |
| Tensão estipulada à onda de choque à terra e entre pólos | 170kV |
| sobre distância de isolamento | 195kV |
| Tensão estipulada à frequência industrial | |
| 50 Hz, 1 min. à terra e entre pólos | 70kV |
| 50 Hz, 1 min. sobre distância de isolamento | 80kV |
| Poder de corte | |
| 20 manobras $\cos\varphi \geq 0,7$ | 630A |
| 20 manobr. $\cos\varphi \leq 0,15$ ind./ 20 manobr. $\cos\varphi \geq 0,1$ cap. | 6,3/25A |
| 20 manobras em anel $\cos\varphi = 0,3$ ind. $U=0,25xU_n$ | 630A |
| Poder de fecho sob curto-circuito | 25kA |
| Nº de manobras de abertura e fecho | 1000 |

DIMENSÕES:



| Tensão (kV) | Int. A | Designação | Ref. | Cotas (mm) | | | | | | | | | | | | | | | Peso (kg) |
|-------------|--------|--------------|------------|------------|-----|----|-----|-----|-----|-----|------|------|-----|-----|----|-----|-----|-----|-----------|
| | | | | a | b | c | d | f | g | h | k | L | m | q | ql | s | t | u | |
| 36 | 630 | JCISI 36/630 | 0278393900 | 1027 | 400 | 15 | 450 | 555 | 474 | 585 | 1500 | 1000 | 273 | 412 | 77 | 156 | 905 | 994 | 59,5 |

Sede:
 Rua de Murraceses, 550 - Apt. 70
 4416-901 Pedroso - Portugal
 Tel. +351 227 470 250
 Fax +351 227 640 548
 jaymedacosta@jaymedacosta.pt
 www.jaymedacosta.pt

Delegação:
 EN252 - Km 11, 250
 Parque Industrial de Carrascas - Apt. 145
 2950-901 Palmela - Portugal
 Tel. +351 212 337 500
 Fax +351 212 337 501

