



POSTOS DE TRANSFORMAÇÃO MT/BT MONOPAC



GAMA: CZHB; CZHD; CZHF 17,5 e 24kV;
até 630kVA; semi enterrado e saliente

NORMAS: Homologado DGE

APLICAÇÃO: Postos de transformação MT/BT, para serviço
público ou privado



Jayme da Costa

POSTOS DE TRANSFORMAÇÃO MT/BT - MONOPAC

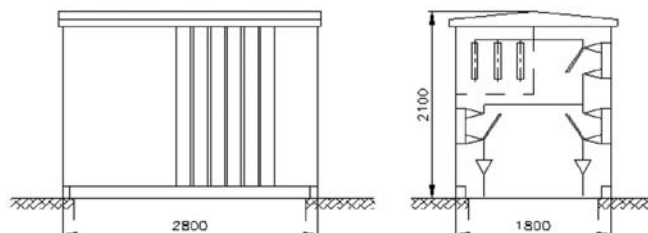
CARACTERÍSTICAS ESPECIAIS: Envolvente metálica, resistente à intempérie
Compacto, robusto e de instalação simples
Também disponível na versão de corte em SF6 (na MT) de 12 a 36kV (CZHJ)

CARACTERÍSTICAS TÉCNICAS:

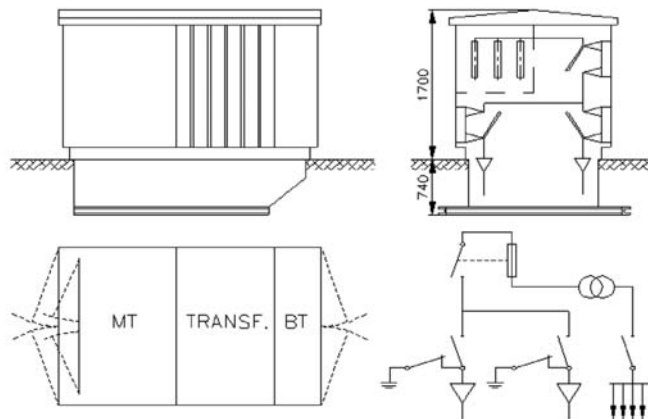
Tensão estipulada de serviço	17,5kV	24kV
Tensão à saída	400-231V	
Frequência estipulada	50-60Hz	
Tensão estipulada ao choque atmosférico	95kV	125kV
Tensão estipulada à frequência industrial	38kV, I min.	50kV, I min.
Corrente estipulada em serviço contínuo	400 ou 630A	
Corrente estipulada de curta duração	25kAeff., 1s	
Corrente estipulada de crista admissível	63kAcrista	
Graus de protecção	IP439 (transformador), IP559 (AT e BT)	
Nº saídas standard	5 + 2 iluminação pública	

DIMENSÕES:

SALIENTE
CZHF



SEMI-SERRADO
CZHB
CZHD



Tensão(kV)	Designação	Ref.	Tipo	Fossa
17,5	CZHF 17,5/630	0159025900	saliente	-
	CZHB 17,5/630	0159022900	semi-enterrado	metálica
	CZHD 17,5/630	0159039900		alveraria
24	CZHF 24/630	0159024900	saliente	-
	CZHB 24/630	0159021900	semi-enterrado	metálica
	CZHD 24/630	0159038900		alveraria

Sede:
Rua de Murraceses, 550 - Apt. 70
4416-901 Pedroso - Portugal
Tel. +351 227 470 250
Fax +351 227 640 548
jaymedacosta@jaymedacosta.pt
www.jaymedacosta.pt

Delegação:
EN252 - Km 11, 250
Parque Industrial de Carrasças - Apt. 145
2950-901 Palmela - Portugal
Tel. +351 212 337 500
Fax +351 212 337 501




Jayme da Costa