



SECCIONADOR TRIPOLAR EXTERIOR  
ICMH



GAMA: 12/17,5, 24 e 36 kV; 400 e 630A

NORMAS: CEI 62271-102

APLICAÇÃO: Postos de transformação aéreos, subestações MT,  
redes aéreas MT



Jayme da Costa

## SECCIONADOR TRIPOLAR EXTERIOR

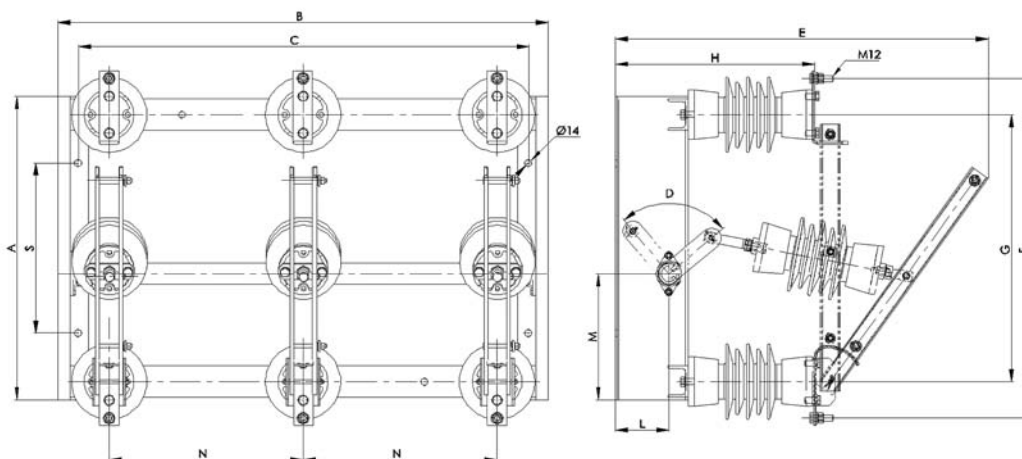
**CARACTERÍSTICAS ESPECIAIS:** Estrutura galvanizada por imersão a quente  
Elementos de fixação em aço inox conforme AISI304  
Isoladores em porcelana com ferragens exteriores em fundição galvanizada  
Montagem vertical

**ACESSÓRIOS OPCIONAIS:** Comando (ref. 0307100900)  
Facas de terra (ref.:17,5kV-0262250900; 24kV-0262251900; 36kV-0262252900)  
Contactos auxiliares

### CARACTERÍSTICAS TÉCNICAS:

	12/17,5kV	36kV
Corrente de curto circuito	31,5 kA	
Corrente estipulada de curta duração	12,5kA, 3s	
Tensão estipulada à onda de choque		
à terra e entre pólos	95kV	170kV
sobre distância de isolamento	110kV	195kV
Tensão estipulada à frequência industrial		
50 Hz, 1 min. à terra e entre pólos	38kV	70kV
50 Hz, 1 min. sobre distância de isolamento	45kV	80kV
Tensão estipulada à frequência industrial sob chuva		
50 Hz, 1 min. à terra e entre pólos	38kV	70kV
50 Hz, 1 min. sobre distância de isolamento	45kV	80kV
Nº de manobras de abertura e fecho	1000	1000

### DIMENSÕES:



Tensão(kV)	Int. A	Designação	Ref.	Cotas (mm)													Peso(kg)	
				A	B	C	D	E	F	G	H	L	M	N	R	S		
12/17,5	400	ICMH 17,5/400	0262148920	625	1010	926	85°	760	700	550	410	110	260	400	40	350	95	*
	630	ICMH 17,5/630	0262148922						780									
36	400	ICMH 36/400	0262150920	775	1610	1528	90°	1081	850	700	600	110	360	700	40	450	171	*
	630	ICMH 36/630	0262150922						930									

Sede:  
Rua de Murraceses, 550 - Apt. 70  
4416-901 Pedroso - Portugal  
Tel. +351 227 470 250  
Fax +351 227 640 548  
jaymedacosta@jaymedacosta.pt  
www.jaymedacosta.pt

Delegação:  
EN252 - Km 11, 250  
Parque Industrial de Carrasças - Apt. 145  
2950-901 Palmela - Portugal  
Tel. +351 212 337 500  
Fax +351 212 337 501



**Jayme da Costa**